



Светильники со вспышкой и
светильники непрерывного
света,
серия 6161



- Взрывозащита по
 - IEC
 - ATEX
 - ГОСТ Р
- Применяются в
 - зоне 1 и зоне 2
 - зоне 21 и зоне 22
 - в морских условиях
- Стойкий к морской воде
алюминиевый корпус с
колпаком из поликарбоната
- Частота вспышек 1 Гц
- Встроенная Ex e
коммутационная коробка
- Варианты цвета стеклянного
колпака: сигнальный желтый,
оранжевый, зеленый, синий и
прозрачный
- Энергия вспышки 5 Дж
- Светильник непрерывного
света по светодиодной
технологии

Светильник со вспышкой и светильник непрерывного света серии 6161 применяются в качестве сигнальных или предупредительных светильников как в зоне газовой, так и пылевой среды.

STAHL

Зоны 1 и 2, 21 и 22

Таблица данных

Исполнение	Номинальное напряжение	Номер заказа	Вес кг
 <p>6161/2 Исполнение с газоразрядной импульсной лампой</p> <p>09344E00</p>	230 В AC, 50 ... 60 Гц	6161/2-11-.21-0	1.500
	110 ... 127 В AC, 50 ... 60 Гц	6161/2-31-.21-0	1.500
	24 ... 42 В AC, 50 ... 60 Гц и 12 ... 48 В DC	6161/2-61-.21-0	1.500
	60 ... 80 В DC	6161/2-41-.21-0	1.500
 <p>6161/3 Диодное исполнение</p> <p>09344E00</p>	230 В AC, 50 ... 60 Гц	6161/3-10-.21-1	1.400
	24 В AC/DC; 0 Гц, 50 ... 60 Гц	6161/3-70-.21-1	1.400

Дополнение к номеру заказа

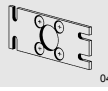
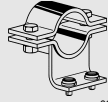
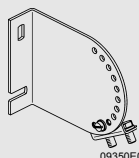
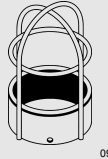


Цвет стекла	сигнальный желтый	6161/.-.-.-1..	
	прозрачный	6161/.-.-.-2..	
	красный	6161/.-.-.-3..	
	синий	6161/.-.-.-4..	
	зеленый	6161/.-.-.-5..	
	оранжевый	6161/.-.-.-6..	
Указание	Светильники поставляются без монтажных деталей и защитной сетки. Данные детали можно заказывать отдельно в качестве принадлежностей!		



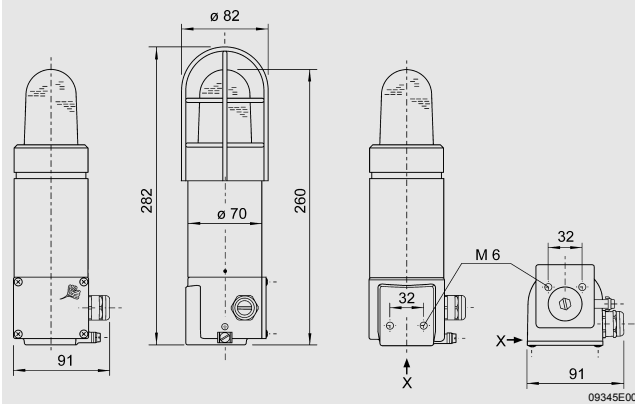
Технические данные

Исполнение	6161/2 Исполнение с газоразрядной импульсной лампой	6161/3 Диодное исполнение
Взрывозащита		
Газо-взрывозащита		
ATEX	II 2 G Ex de IIC T6 (Ta = - 20 ... + 40 °C) II 2 G Ex de IIC T5 (Ta = - 20 ... + 50 °C)	II 2 G Ex de IIC T6 (Ta = - 20 ... + 40 °C)
ГОСТ Р	2ExdeIIC T5/T6	
Пылевзрывозащита		
ATEX	II 2 D Ex td A21 IP66 T85 °C (Ta = - 20 ... + 40 °C) II 2 D Ex td A21 IP66 T100 °C (Ta = - 20 ... + 50 °C)	II 2 D Ex tD A21 IP66 T65 °C (Ta = - 20 ... + 40 °C) II 2 D Ex tD A21 IP66 T75 °C (Ta = - 20 ... + 50 °C)
Сертификаты		
Россия	ГОСТ Р	--
Украина	ISCVE	--
Белоруссия	Проматомнадзор	Проматомнадзор
Международный	IEC	IEC
Европа	ATEX	ATEX
Соответствие стандарту	CE 0102 согласно 94/9/EC	CE 0102 согласно 94/9/EC

Технические данные						
Расчетные параметры	24 ... 42 В AC	50 ... 60 Гц	0,5 ... 0,3 А	24 В AC/DC	0 Гц, 50 ... 60 Гц	0,12 А
	110 ... 127 В AC	50 ... 60 Гц	0,11 А	230 В AC	50 ... 60 Гц	0,02 А
	230 В AC	50 ... 60 Гц	0,08 А			
	12 ... 48 В DC		0,5 ... 0,3 А			
	60 ... 80 В DC		0,13 ... 0,11 А			
Входной предохранитель	(все типы) 6 А, С-характеристика			--		
Окружающая температура	см. данные по взрывозащите			см. данные по взрывозащите		
Энергия вспышки	5 Дж			--		
Частота вспышек	1 Гц			--		
Продолжительность включения	100% продолж.включ.			100% продолж.включ.		
Срок службы	6 x 10 ⁶ вспышек					
Вид защиты	IP66 согласно IEC/EN 60529			IP66 согласно IEC/EN 60529		
Класс защиты	I (внутренняя и внешняя соединительная клемма PE согласно IEC/EN 60598)			I (внутренняя и внешняя соединительная клемма PE согласно IEC/EN 60598)		
Материал						
Корпус	Алюминиевый сплав без добавления меди, с желтым/черным порошковым покрытием			Алюминиевый сплав без добавления меди, с желтым/черным порошковым покрытием		
Осветительный колпак	Поликарбонат			Поликарбонат		
Защитная сетка	Нержавеющая сталь			Нержавеющая сталь		
Крепежные детали	Нержавеющая сталь			Нержавеющая сталь		
Уплотнительное кольцо	Уплотнение кольцом круглого сечения из NBR (бутадиен-нитрильного каучука)			Уплотнение кольцом круглого сечения из NBR (бутадиен-нитрильного каучука)		
Специальная фиксация	Корпус Ex d; M4 установочный винт с внутренним шестигранником			Корпус Ex d; M4 установочный винт с внутренним шестигранником		
Вид подключения	Винтовые клеммы, 3-полюсные			Винтовые клеммы, 3-полюсные		
Обозначение клемм	L1 + N + PE			L1 + N + PE		
Поперечное сечение подключения						
однопроводочный	2 x 4 мм ²			2 x 4 мм ²		
тонкопроводочный	2 x 2,5 мм ²			2 x 2,5 мм ²		
Кабельные вводы и вводы проводки	1 x M20 x 1,5 заглушки 1 x M20 x 1,5 ввод проводки Металлическое резьбовое соединение по запросу			1 x M20 x 1,5 заглушки 1 x M20 x 1,5 ввод проводки Металлическое резьбовое соединение по запросу		
Диапазон сечения	6 ... 13 мм			6 ... 13 мм		
Подключение заземления						
внутр.	макс. 6 мм ²			макс. 6 мм ²		
внешн.	макс. 2,5 мм ² гибкий / 4 мм ² жесткий			макс. 2,5 мм ² гибкий / 4 мм ² жесткий		

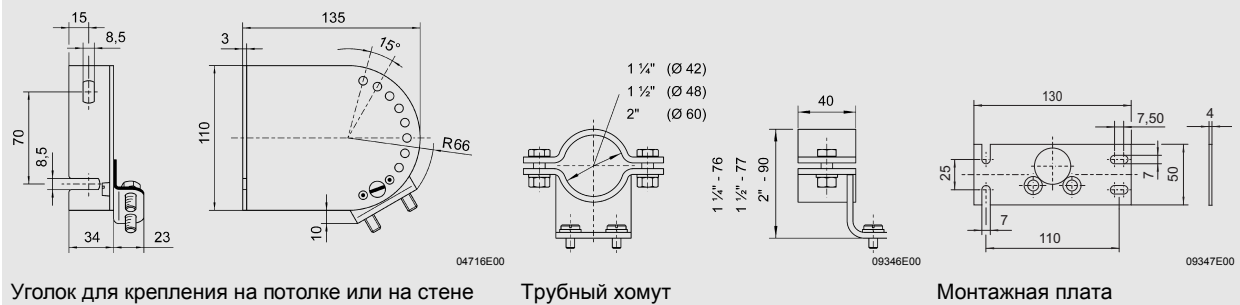
Принадлежности и запасные детали					
Наименование	Изображение	Описание	Номер заказа	Вес кг	
Монтажная плата		Материал: нержавеющая сталь, в сборе с крепежными винтами, для настенного или напольного монтажа	120821	0.170	
Трубный хомут		Материал: нержавеющая сталь, в сборе с крепежными винтами			
			R 1 1/4 "	120812	0.500
			R 1 1/2 "	120819	0.470
			R 2 "	120823	0.500
Уголок для крепления на потолке или на стене		Материал: нержавеющая сталь, в сборе с крепежными винтами	120826	0.480	
Защитная сетка		Материал: нержавеющая сталь	120818	0.260	
Кабельный ввод и ввод проводки		8161/5-M20-13	1 шт.	138518	0.012
		8161/5-M20-13	50 шт.	138454	0.600
Заглушки		8290/3-M20 x 1,5	1 шт.	143522	0.005
		8290/3-M20 x 1,5	100 шт.	143543	0.600

Чертежи (все размеры в мм) - Возможны изменения



Светильник со вспышкой 6161

Монтажные принадлежности



Уголок для крепления на потолке или на стене

Трубный хомут

Монтажная плата

Сохранено право на внесение изменений в технические данные, размеры, вес, конструкцию и возможности поставки.
Изображения не влекут за собой обязательств.