



10173E00

Контактор макс. 22 кВт с 4 главными контактами, серия 8510

- Взрывозащита по
 - IEC
 - ATEX
- Применяется в зоне 1 и зоне 2
- Для встраивания в корпус Ex e



Таблица данных

Исполнение	Электрическая схема	Расчетное напряжение цепи оперативного тока	Номер заказа	Вес кг
Контактор макс. 22 кВт с 4 главными контактами		Просьба см. в дополнении к номеру заказа и добавить к типу	8510/141-03-940-...0	1.340

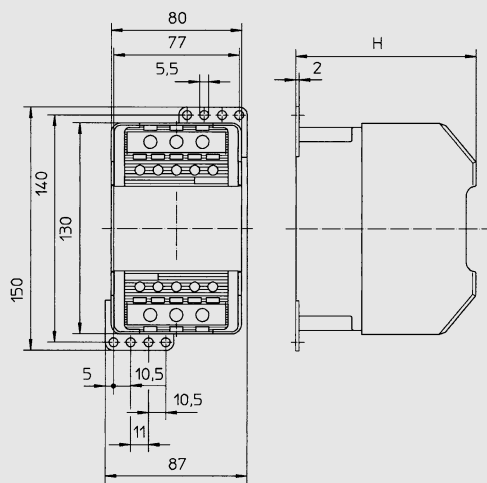
08071E

Дополнение к номеру заказа

Расчетное напряжение цепи оперативного тока	AC: 24 В, 50 Гц / 60 Гц	8510/-01.
	AC: 42 В, 50 Гц / 60 Гц	8510/-02.
	* AC: 110 В, 50 Гц / 60 Гц	8510/-03.
	AC: 220 В / 230 В, 50 Гц / 60 Гц	8510/-04.
	AC: 380 В / 400 В, 50 Гц / 60 Гц	8510/-05.
	AC: 500 В, 50 Гц / 60 Гц	8510/-06.
	* AC: 230 В / 240 В, 50 Гц / 60 Гц	8510/-07.
	AC: 400 В / 415 В, 50 Гц / 60 Гц	8510/-08.
	* DC: 24 В	8510/-21.
	DC: 12 В	8510/-22.
	* DC: 48 В	8510/-23.
	DC: 110 В	8510/-24.
	DC: 200 В	8510/-25.
	DC: 230 В	8510/-26.
	DC: 240 В	8510/-27.
	* AC: 230 В, 50 / 60 Гц	8510/-13.
	AC: 240 В, 50 / 60 Гц	8510/-14.
	AC: 380 В, 50 / 60 Гц	8510/-15.
	AC: 400 В, 50 Гц / 60 Гц	8510/-16.
	AC: 415 В, 50 / 60 Гц	8510/-17.
	AC: 48 В, 50 Гц / 60 Гц	8510/-10.
	DC: 60 В	8510/-28.
	AC: 440 В, 50 / 60 Гц	8510/-18.
	AC: 220 В, 50 / 60 Гц	8510/-12.

Технические данные																	
Взрывозащита																	
Газо-взрывозащита																	
ATEX	 II 2G Ex de IIC  I M2 Ex de I																
Сертификаты																	
Белоруссия	Проматомнадзор																
Европа	ATEX																
Международный	IEC																
Окружающая температура																	
Хранение	- 50 ... + 80 °C																
Эксплуатация при U _c	- 20 ... + 40 °C																
Цепь главного тока																	
Расчетное рабочее напряжение	макс. 690 В																
Расчетная рабочая частота	50/60 Гц																
Стандартный термический ток I _{th}	20 А (E ≤ 50 °C)																
Защита от короткого замыкания	посредством предохранителя: 25 А gL для U ≤ 440 В 20 А gL для U > 440 В																
Коммутационная способность	Расчетная мощность трехфазных моторов 50 Гц / 60 Гц, согласно AC3																
	<table border="1"> <tr> <td>U_e [В]</td> <td>220 / 230</td> <td>240</td> <td>380 / 400</td> <td>415</td> <td>440</td> <td>500</td> <td>660 / 690</td> </tr> <tr> <td>P [кВт]</td> <td>8</td> <td>8</td> <td>14</td> <td>14</td> <td>15</td> <td>17</td> <td>22</td> </tr> </table>	U _e [В]	220 / 230	240	380 / 400	415	440	500	660 / 690	P [кВт]	8	8	14	14	15	17	22
U _e [В]	220 / 230	240	380 / 400	415	440	500	660 / 690										
P [кВт]	8	8	14	14	15	17	22										
Цепь управления																	
Переменное напряжение																	
Расчетное напряжение цепи оперативного тока	12 В ... 690 В																
Рабочий диапазон	Катушка для одиночного напряжения (E ≤ 50 °C) 0,8 ... 1,15 U _c																
Значение возврата	Катушка для одиночного напряжения (E ≤ 50 °C) ≥ 0,2 U _c																
Средняя потребляемая мощность	при U _c и 20 °C Замыкание: 30 ВА Удерживание: 4,5 ВА																
Срок службы механической части	при U _c : 10 млн. коммутационных циклов																
Макс. частота коммутации	3600 коммутационных циклов в час																
Постоянное напряжение																	
Расчетное напряжение цепи оперативного тока	U _c : 12 В ... 440 В																
Рабочий диапазон	0,8 ... 1,15 U _c																
Значение возврата	≥ 0,1 U _c																
Средняя потребляемая мощность	при U _c и 20 °C Замыкание: 3 Вт Удерживание: 3 Вт																
Срок службы механической части	при U _c : 10 млн. коммутационных циклов																
Макс. частота коммутации	3600 коммутационных циклов в час																
Зажимное поперечное сечение провода																	
Главные контакты	1,5 ... 6 мм ² тонкопроволочный 1,5 ... 10 мм ² однопроволочный																
Материал																	
Материал корпуса	Эпоксидная смола																
Кожухи клемм	Полиамид; IP20, защита от прикосновения согласно IEC 60529																

Чертежи (все размеры в мм) - Возможны изменения



Тип	Размер h
8510/141	110,5 мм

04331E00

8510/141

Сохранено право на внесение изменений в технические данные, размеры, вес, конструкцию и возможности поставки. Изображения не влекут за собой обязательств.