



10172E00

Контактор 4 кВт / 400 В с 3 главными контактами и макс. 4 вспомогательными контактами, серия 8510/122

- Взрывозащита по
 - IEC
 - ATEX
- Применяется в зоне 1 и зоне 2
- Для встраивания в корпус Ex e

Таблица данных

Исполнение	Электрическая схема	Расчетное напряжение цепи оперативного тока	Номер заказа	Вес кг
Контактор 4 кВт / 400 В с 3 главными контактами и 1 замыкающим контактом в качестве вспомогательного контакта		Просьба см. в дополнении к номеру заказа и добавить к типу	8510/122-03-131-...0	1.860
Контактор 4 кВт / 400 В с 3 главными контактами и 1 размыкающим контактом в качестве вспомогательного контакта		Просьба см. в дополнении к номеру заказа и добавить к типу	8510/122-03-132-...0	1.860

Дополнение к номеру заказа

Расчетное напряжение цепи оперативного тока		Номер заказа
AC: 24 В, 50 Гц / 60 Гц		8510/.....-01.
AC: 42 В, 50 Гц / 60 Гц		8510/.....-02.
* AC: 110 В, 50 Гц / 60 Гц		8510/.....-03.
AC: 220 В / 230 В, 50 Гц / 60 Гц		8510/.....-04.
AC: 380 В / 400 В, 50 Гц / 60 Гц		8510/.....-05.
AC: 500 В, 50 Гц / 60 Гц		8510/.....-06.
* AC: 230 В / 240 В, 50 Гц / 60 Гц		8510/.....-07.
AC: 400 В / 415 В, 50 Гц / 60 Гц		8510/.....-08.
* DC: 24 В		8510/.....-21.
DC: 12 В		8510/.....-22.
* DC: 48 В		8510/.....-23.
DC: 110 В		8510/.....-24.
DC: 200 В		8510/.....-25.
DC: 230 В		8510/.....-26.
DC: 240 В		8510/.....-27.

* Предпочтительные значения напряжения



Контактор 4 кВт / 400 В с 3 главными контактами и макс. 4 вспомогательными контактами, серия 8510/122

Таблица данных				
Исполнение	Электрическая схема	Расчетное напряжение цепи оперативного тока	Номер заказа	Вес кг
Контактор 4 кВт / 400 В с 3 главными контактами и макс. 4 вспомогательными контактами	Расположение контактов просьба см. в дополнении к номеру заказа и добавить к типу	Просьба см. в дополнении к номеру заказа и добавить к типу	8510/122-03-13-...0	1.860


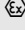
Дополнение к номеру заказа				
Контакты	Главные контакты	3 3	8510/...-130-...	
	Вспомогательные контакты	1 3 + 3 P	8510/...-133-...	
	Главные контакты	3 3	8510/...-133-...	
	Вспомогательные контакты	3 3 + 1 P	8510/...-134-...	
	Главные контакты	3 3 4 3	8510/...-134-...	
	Вспомогательные контакты		8510/...-135-...	
	Главные контакты	3 3 2 3 + 2 P	8510/...-135-...	
	Вспомогательные контакты		8510/...-136-...	
Расчетное напряжение цепи оперативного тока	Главные контакты	3 3	8510/...-136-...	
	Вспомогательные контакты	1 3 + 3 P		
	АС: 24 В, 50 Гц / 60 Гц		8510/...-01.	
	АС: 42 В, 50 Гц / 60 Гц		8510/...-02.	
	* АС: 110 В, 50 Гц / 60 Гц		8510/...-03.	
	АС: 220 В / 230 В, 50 Гц / 60 Гц		8510/...-04.	
	АС: 380 В / 400 В, 50 Гц / 60 Гц		8510/...-05.	
	АС: 500 В, 50 Гц / 60 Гц		8510/...-06.	
	* АС: 230 В / 240 В, 50 Гц / 60 Гц		8510/...-07.	
	АС: 400 В / 415 В, 50 Гц / 60 Гц		8510/...-08.	
	* DC: 24 В		8510/...-21.	
	DC: 12 В		8510/...-22.	
	* DC: 48 В		8510/...-23.	
	DC: 110 В		8510/...-24.	
	DC: 200 В		8510/...-25.	
DC: 230 В		8510/...-26.		
DC: 240 В		8510/...-27.		

* Предпочтительные значения напряжения

Оснащение контактами				
10731E00	10730E00	08178E00	08073E00	
8510/122-03-133-...	8510/122-03-134-...	8510/122-03-135-...	8510/122-03-136-...	

Контактор 4 кВт / 400 В с 3 главными контактами и макс. 4 вспомогательными контактами, серия 8510/122

Технические данные

Взрывозащита											
Газо-взрывозащита											
ATEX	 II 2G Ex de IIC  I M2 Ex de I										
Сертификаты											
Белоруссия	Проматомнадзор										
Международный	IEC										
Европа	ATEX										
Окружающая температура											
Хранение	- 50 ... + 80 °C										
Эксплуатация при U _c	- 20 ... + 40 °C										
Цепь главного тока											
Расчетное рабочее напряжение	макс. 690 В										
Расчетная рабочая частота	50 Гц / 60 Гц										
Стандартный термический ток I _{th}	20 А (θ ≤ 50 °C)										
Защита от короткого замыкания	25 А gL для U ≤ 440 В 20 А gL для U > 440 В										
Коммутационная способность	Расчетная мощность трехфазных моторов 50 Гц / 60 Гц, согласно AC3										
	<table border="1"> <thead> <tr> <th>U_e [В]</th> <th>220 / 230</th> <th>380 / 415</th> <th>440 / 500</th> <th>660 / 690</th> </tr> </thead> <tbody> <tr> <td>P [кВт]</td> <td>2,2</td> <td>4</td> <td>4</td> <td>4</td> </tr> </tbody> </table>	U _e [В]	220 / 230	380 / 415	440 / 500	660 / 690	P [кВт]	2,2	4	4	4
U _e [В]	220 / 230	380 / 415	440 / 500	660 / 690							
P [кВт]	2,2	4	4	4							
Вспомогательный выключатель											
Стандартный термический ток I _{th}	10 А										
Защита от короткого замыкания	посредством предохранителя: 10 А gL; согласно VDE 0660 / IEC 60947										
Коммутационная способность	AC15: 6 А / 500 В										
Цепь управления											
Переменное напряжение											
Расчетное напряжение цепи оперативного тока	U _c 50 Гц / 60 Гц: 12 ... 690 В										
Рабочий диапазон	Катушка электромагнита (θ ≤ 50 °C) 0,8 ... 1,15 U _c при 50 Гц 0,85 ... 1,1 U _c при 60 Гц и 50 °C										
Значение возврата	Катушка электромагнита (θ ≤ 50 °C) ≥ 0,2 U _c										
Средняя потребляемая мощность	при U _c и 20 °C Замыкание: 30 ВА Удерживание: 4,5 ВА										
Постоянное напряжение											
Расчетное напряжение цепи оперативного тока	U _c : 12 ... 250 В										
Рабочий диапазон	0,8 ... 1,15 U _c										
Значение возврата	≥ 0,1 U _c										
Средняя потребляемая мощность	при U _c и 20 °C Замыкание: 3 Вт Удерживание: 3 Вт										
Срок службы механической части	при U _c : 10 млн. коммутационных циклов										
Макс. частота коммутации	3600 коммутационных циклов в час										

Контактор 4 кВт / 400 В с 3 главными контактами и макс. 4 вспомогательными контактами, серия 8510/122

Технические данные

Зажимное поперечное сечение провода

Главные контакты 1,5 ... 6 мм² тонкопроволочный
1,5 ... 10 мм² однопроволочный

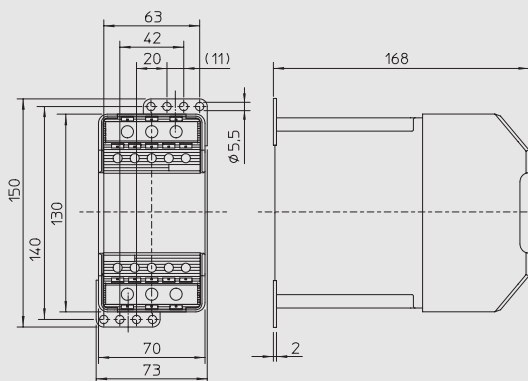
Вспомогательные контакты 0,75 ... 1,5 мм² тонкопроволочный
0,75 ... 2,5 мм² однопроволочный

Материал

Материал корпуса Эпоксидная смола

Кожухи клемм Полиамид; IP20, защита от прикосновения согласно IEC 60529

Чертежи (все размеры в мм) - Возможны изменения



07851E00

8510/122

Сохранено право на внесение изменений в технические данные, размеры, вес, конструкцию и возможности поставки. Изображения не влекут за собой обязательств.