



03627E00

Инспекционные светильники, серия 6149

- Взрывозащита по
 - IEC
 - ATEX
 - ГОСТ Р
- Сверхдолгий срок службы благодаря использованию холодных катодов
- Применение также в качестве станочного светильника
- Надежная защита от выскальзывания рукоятки
- Фиксируемые подвесные крюки
- 2-ламповые или 4-ламповые
- Для 110 В ... 230 В AC или 24 В ... 48 В AC / DC

Таблица данных

Исполнение	Номинальное напряжение	Температурный класс при $T_a =$		$T_{O \text{ макс. при } T_a = 40 \text{ °C}}$	Номер заказа	Вес кг
		40 °C	50 °C			
Инспекционные светильники 6149, 2-ламповые	110 ... 230 В AC; 50 / 60 Гц	T4	T4	110 °C	6149/1-511-1200	1.600
	24 ... 48 В AC / DC	T4	T4	105 °C	6149/1-312-1200	1.155
Инспекционные светильники 6149, 4-ламповые	110 ... 230 В AC; 50 / 60 Гц	T4	--	120 °C	6149/1-521-1200	1.600
	24 ... 48 В AC / DC	T4	--	110 °C	6149/1-322-1200	1.200

Дополнение к номеру заказа



Защитная сетка	Без защитной сетки	6149/1-.....0
	С защитной сеткой	6149/1-.....1

Указание

- Инспекционный светильник поставляется с соединительным кабелем длиной 5 м (другие длины по запросу)
- Инспекционный светильник поставляется без штепселя и защитной сетки. При заказе указать штепсель (см. принадлежности и запасные детали).

Зоны 1 и 2, 21 и 22

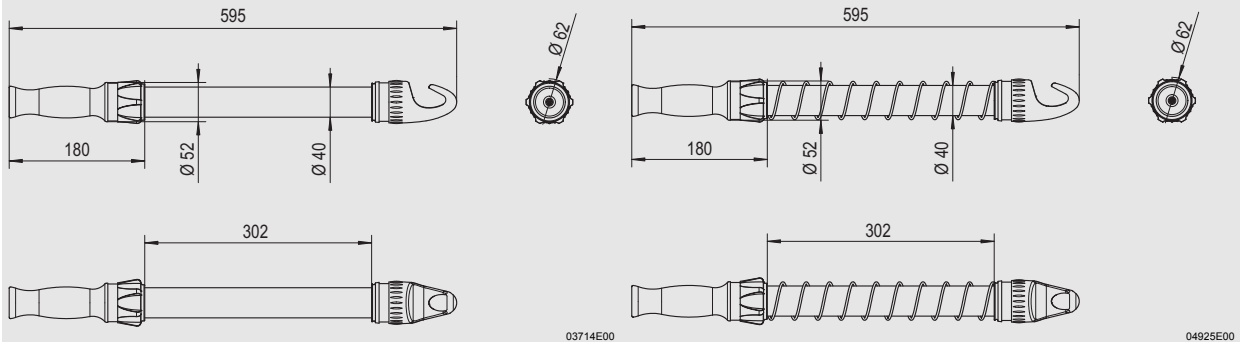
Технические данные			
Исполнение	6149/1-1 (2-ламповый)		6149/1-2 (4-ламповый)
Взрывозащита			
Газо-взрывозащита			
ATEX	⊕ II 2 G Ex d IIC T4		⊕ II 2 G Ex d IIC T4
ГОСТ Р	1ExdIICT4		1ExdIICT4
Пылевзрывозащита			
ATEX	⊕ II 2 D Ex tD A21 IP6X T _{О макс.} *		⊕ II 2 D Ex tD A21 IP6X T _{О макс.} *
	* Температура поверхности см. Таблицу данных		* Температура поверхности см. Таблицу данных
Сертификаты			
Россия	ГОСТ Р		ГОСТ Р
Белоруссия	Проматомнадзор		Проматомнадзор
Международный	IEC		IEC
Европа	ATEX		ATEX
Расчетное рабочее напряжение	24 ... 48 В AC / DC ± 10 %; 50 / 60 Гц 110 ... 230 В AC ± 10 %; 50 / 60 Гц		24 ... 48 В AC / DC ± 10 %; 50 / 60 Гц 110 ... 230 В AC ± 10 %; 50 / 60 Гц
Номинальный рабочий ток	24 В AC / DC	0,6 А	24 В AC / DC 1,1 А
	42 В AC / DC	0,4 А	42 В AC / DC 0,67 А
	48 В AC / DC	0,35 А	48 В AC / DC 0,6 А
	110 В AC	0,074 А	110 В AC 0,135 А
	230 В AC	0,044 А	230 В AC 0,07 А
Окружающая температура	- 20 ... + 50 °C		- 20 ... + 40 °C
Оснащение лампами	2 x CCFL 320 мм, лампы с холодным катодом		4 x CCFL 320 мм, лампы с холодным катодом
Сила света	130 люкс на расстоянии 1 м		205 люкс на расстоянии 1 м
Световой поток	прибл. 400 лм		прибл. 800 лм
Вид защиты	IP66 / IP67		IP66 / IP67
Класс защиты	II		II
Материал			
Корпусная труба	Поликарбонат		Поликарбонат
Рукоятка	Алюминий		Алюминий
Крышка	Алюминий		Алюминий
Резиновая рукоятка	NBR (бутадиен-нитрильный каучук)/ ПВХ (EPDM)		NBR (бутадиен-нитрильный каучук)/ ПВХ (EPDM)
Подвесной крюк	NBR (бутадиен-нитрильный каучук)/ ПВХ (EPDM)		NBR (бутадиен-нитрильный каучук)/ ПВХ (EPDM)
Соединительный провод	Стандарт: соединительный провод, 5 м, тип H07RN-F, ϕ 7,7 ... 10 мм, 2 x 1 мм ² В качестве опции: провод Gifas Thermoflex, 5 м, HXSLHXÖ-J, ϕ 7,7 ... 10 мм, 2 x 1,5 мм ² Helukabel с защитной оплеткой, тип SY-JZ, 2 x 1,5 мм ² Соединительный провод с 3 жилами при 24 ... 48 В		Стандарт: соединительный провод, 5 м, тип H07RN-F, ϕ 7,7 ... 10 мм, 2 x 1 мм ² В качестве опции: провод Gifas Thermoflex, 5 м, HXSLHXÖ-J, ϕ 7,7 ... 10 мм, 2 x 1,5 мм ² Helukabel с защитной оплеткой, тип SY-JZ, 2 x 1,5 мм ² Соединительный провод с 3 жилами при 24 ... 48 В
Кабельные вводы и вводы проводки	Стандарт: 8163/2-20S-A2F-M20, M 20 x 1,5, ϕ 6,1 мм ... 11,7 мм В качестве опции: 8163/2-20S-E1FX-M20, M 20 x 1,5, ϕ 6,1 мм ... 11,6 мм		Стандарт: 8163/2-20S-A2F-M20, M 20 x 1,5, ϕ 6,1 мм ... 11,7 мм В качестве опции: 8163/2-20S-E1FX-M20, M 20 x 1,5, ϕ 6,1 мм ... 11,6 мм

Принадлежности и запасные детали				
Наименование	Изображение	Описание	Номер заказа	Вес кг
Монтажная скоба	 04880E00	Монтажная скоба из оцинкованной листовой стали	120535	0.050
Магнитная монтажная скоба	 04885E00	Монтажная скоба из оцинкованной листовой стали с магнитной опорой	120536	0.100

Принадлежности и запасные детали

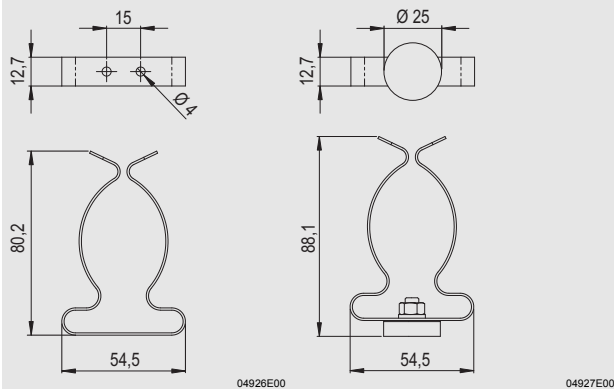
Наименование	Изображение	Описание	Номер заказа	Вес кг
Защитная сетка		Защитная сетка из нержавеющей стали для дополнительной механической защиты	120509	0.170
Держатель ламп с лампами, 2-ламповый		для 6149/1-51.-.... (110 В ... 230 В AC; 50/60 Гц)	120519	0.190
		для 6149/1-31.-.... (24 ... 48 В AC/DC; 0/50/60 Гц)	120517	0.190
Держатель ламп с лампами, 4-ламповый		для 6149/1-52.-.... (110 В ... 230 В AC; 50/60 Гц)	120524	0.190
		для 6149/1-32.-.... (24 ... 48 В AC/DC; 0/50/60 Гц)	120522	0.190
Штепсель		8570/12-304 3-полюс. штепсель, 100 В ... 130 В, 50/60 Гц, 16 А	150599	0.420
		8570/12-306 3-полюс. штепсель, 200 В ... 250 В, 50/60 Гц, 16 А	150579	0.420
		8575/12-100 2-полюс. штепсель, 20 В ... 25 В, 16 А	151545	0.220
		8575/12-110 2-полюс. штепсель, 20 В ... 25 В DC, 16 А	151553	0.220
		8575/12-200 3-полюс. штепсель, 20 В ... 25 В, 16 А 8575/12-212 3-полюс. штепсель, 40 В ... 50 В, 16 А	151486 151496	0.230 0.220

Чертежи (все размеры в мм) - Возможны изменения



Инспекционный светильник без защитной сетки

Инспекционный светильник с защитной сеткой



Монтажная скоба

Магнитная монтажная скоба

Сохранено право на внесение изменений в технические данные, размеры, вес, конструкцию и возможности поставки. Изображения не влекут за собой обязательств.