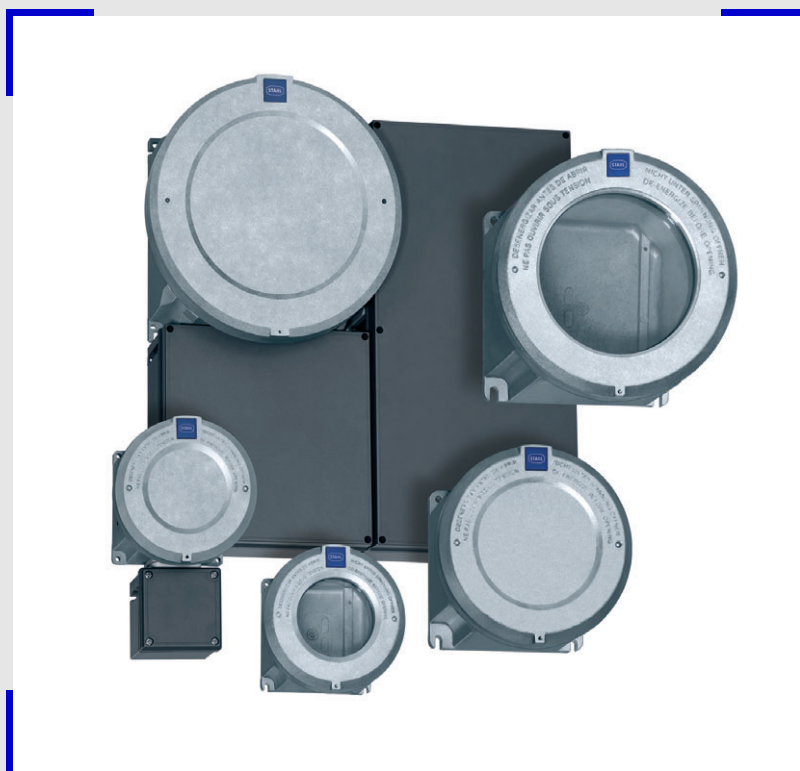


Корпуса Ex d из легкого металла со взрывонепроницаемой оболочкой Reihe 8265

GUBOX



www.stahl.de



11404E00

- > Международный сертификат
- > 6 основных размера корпуса
- > Смотровые окна доступны опционально
- > Возможен прямой и не прямой вводы проводки



Корпуса применяются при сборке пультов управления двигателя, коробок управления и клеммных коробок. Они пригодны для встраивания измерительных приборов и коробок управления по спецификации заказчика. Эта техника позволяет применять искрящееся оборудование в зоне 1 и 2. Встроенные компоненты являются стандартным электрооборудованием и коммутационными аппаратами, проектируемыми и подключаемыми в соответствии с желаниями заказчика. Отдельные корпуса могут встраиваться в качестве компонентов в системы управления Ex e. Характерным случаем применения является монтаж силовых выключателей для защиты двигателя в распределительные щиты освещения и обогрева.

Форма корпуса оптимизирована для:

- > простого монтажа и ввода оборудования в эксплуатацию
- > эффективного технического обслуживания

Это обеспечивается за счет крупного отверстия в крышке. Тем самым во всей монтажной зоне обеспечивается свободный доступ к электрооборудованию. В качестве принадлежностей имеются крышки со смотровыми стеклами, кольцо круглого сечения для выполнения вида защиты IP66, монтажные плиты, а также одиночные несущие рейки DIN.

Для прямого ввода проводки в корпуса можно применять взрывонепроницаемые и защищающие от пробоя при взрыве кабельные вводы и вводы проводки или резьбовые отверстия

WebCode 8265A

Корпуса Ex d из легкого металла со взрывонепроницаемой оболочкой Reihe 8265



для присоединения трубы. Для косвенного ввода проводки применяются корпуса коммутационной коробки вида взрывозащиты "Повышенная безопасность" серии 8146 и 8125.

| | ATEX / IECEx | | | | | |
|---------------|--------------|---|---|----|----|----|
| Zone | 0 | 1 | 2 | 20 | 21 | 22 |
| Применяется в | | x | x | | x | x |

Взрывозащита

Глобально (IECEx)

Газ и пыль

8265/0: IECEx PTB 07.0027 U 8265/4: IECEx PTB 07.0028 U 8265/5: IECEx PTB 07.0029
 8265/0: Ex d e IIC Gb
 8265/4: Ex d e ia ib [ia Ga] IIC Gb
 8265/5: Ex d e ia ib [ia Ga] IIC T6, T5, T4 Gb
 8265/0: Ex tb IIIC Db
 8265/5: Ex tb IIIC T 80°C, T 95°C Db

Европа (ATEX)

Газ и пыль

8265/0: PTB 06 ATEX 1023 U 8265/4: PTB 06 ATEX 1076 U 8265/5: PTB 06 ATEX 1077
 8265/0: Ⓜ II 2 G Ex d e IIC Gb
 8265/4: Ⓜ II 2 G Ex d e ia ib [ia Ga] IIC Gb
 8265/5: Ⓜ II 2 G Ex d e ia ib [ia Ga] IIC Gb T6, T5, T4 Gb
 8265/0: Ⓜ II 2 D Ex tb IIIC Db
 8265/5: Ⓜ II 2 D Ex tb IIIC T 80°C, T 95°C Db

Таблица данных

| Исполнение | Внешние размеры ДхШхВ [мм] | Описание | Номер заказа | Вес кг |
|------------|----------------------------|-------------------------------------|---------------------|-----------|
| Размер 1 | 125 x 125 x 132 | Пустой корпус без смотрового стекла | 8265/01-0000 | 2,750 |
| | 125 x 125 x 132 | Пустой корпус со смотровым стеклом | 8265/01-0010 | 2,770 |
| Размер 2 | 155 x 155 x 132 | Пустой корпус без смотрового стекла | 8265/02-0000 | 3,850 |
| | 155 x 155 x 132 | Пустой корпус со смотровым стеклом | 8265/02-0010 | 4,100 |
| Размер 3 | 195 x 195 x 172 | Пустой корпус без смотрового стекла | 8265/03-0000 | 6,580 |
| | 195 x 195 x 172 | Пустой корпус со смотровым стеклом | 8265/03-0010 | 6,630 |
| Размер 4 | 236 x 236 x 227 | Пустой корпус без смотрового стекла | 8265/04-0000 | 10,640 |
| | 236 x 236 x 227 | Пустой корпус со смотровым стеклом | 8265/04-0010 | 11,130 |
| Размер 5 | 285 x 285 x 230 | Пустой корпус без смотрового стекла | 8265/05-0000 | 18,300 |
| | 285 x 285 x 230 | Пустой корпус со смотровым стеклом | 8265/05-0010 | 18,750 |
| Размер 6 | 335 x 335 x 281 | Пустой корпус без смотрового стекла | 8265/06-0000 | 27,800 |
| | 335 x 335 x 281 | Пустой корпус со смотровым стеклом | 8265/06-0010 | 28,800 |

Типичные комбинации корпусов, состоящие из камеры давления 8265 и коммутационных коробок 8146 или 8125

| Корпус Ex d | Коммутационная коробка из пластмассы | | Коммутационная коробка из листовой стали или нержавеющей стали | |
|----------------------|--------------------------------------|----------------------------------|--|----------------------------------|
| | Коммутационная коробка | посредством уплотнительной рамки | Коммутационная коробка | посредством уплотнительной рамки |
| 8265/01-... Размер 1 | 8146/.031 | Размер 0 | 8125/.041 | Размер 0 |
| | 8146/.041 | Размер 0 | | |
| Корпус Ex d | Коммутационная коробка из пластмассы | | Коммутационная коробка из листовой стали или нержавеющей стали | |

Корпуса Ex d из легкого металла со взрывонепроницаемой оболочкой Reihe 8265

GUBOX



Типичные комбинации корпусов, состоящие из камеры давления 8265 и коммутационных коробок 8146 или 8125

| | | | | |
|----------------------|-----------|----------|-----------|----------|
| 8265/02-... Размер 2 | 8146/.031 | Размер 0 | 8125/.041 | Размер 0 |
| | 8146/.041 | Размер 0 | | |
| 8265/03-... Размер 3 | 8146/.041 | Размер 1 | 8125/.041 | Размер 1 |
| | 8146/.051 | Размер 1 | 8125/.051 | Размер 1 |
| | 8146/.061 | Размер 1 | 8125/.061 | Размер 1 |
| | 8146/.071 | Размер 1 | 8125/.071 | Размер 1 |
| 8265/04-... Размер 4 | 8146/.073 | Размер 3 | 8125/.073 | Размер 3 |
| | 8146/.075 | Размер 3 | | |
| | 8146/.075 | Размер 4 | | |
| | 8146/.083 | Размер 3 | 8125/.083 | Размер 3 |
| | 8146/.085 | Размер 3 | 8125/.085 | Размер 3 |
| | 8146/.085 | Размер 4 | 8125/.085 | Размер 4 |
| | 8146/.093 | Размер 3 | 8125/.093 | Размер 3 |
| | 8146/.095 | Размер 3 | 8125/.095 | Размер 3 |
| | 8146/.095 | Размер 4 | 8125/.095 | Размер 4 |
| 8265/05-... Размер 5 | 8146/.073 | Размер 3 | 8125/.073 | Размер 3 |
| | 8146/.075 | Размер 4 | | |
| | 8146/.083 | Размер 3 | 8125/.083 | Размер 3 |
| | 8146/.085 | Размер 3 | 8125/.085 | Размер 3 |
| | 8146/.093 | Размер 3 | 8125/.093 | Размер 3 |
| | 8146/.095 | Размер 4 | 8125/.095 | Размер 3 |
| 8265/06-... Размер 6 | 8146/.073 | Размер 2 | 8125/.073 | Размер 2 |
| | 8146/.075 | Размер 2 | | |
| | 8146/.075 | Размер 4 | | |
| | 8146/.083 | Размер 2 | 8125/.083 | Размер 2 |
| | 8146/.085 | Размер 2 | 8125/.085 | Размер 2 |
| | 8146/.085 | Размер 4 | 8125/.085 | Размер 4 |
| | 8146/.093 | Размер 2 | 8125/.093 | Размер 2 |
| | 8146/.095 | Размер 2 | 8125/.095 | Размер 2 |
| | 8146/.095 | Размер 4 | 8125/.095 | Размер 4 |

Технические данные

Электрические характеристики

| | | |
|--|--------------|--|
| Расчетное рабочее напряжение U_e | Стандарт: | 1000 В |
| | Специальный: | 10 кВ в зависимости от используемых вводов проводки или проходов кабелей и соответственно от встроенного оборудования. |
| Расчетный рабочий ток I_e | Корпус | Ток |
| | Размер 1 | макс. 160 А |
| | Размер 2 | |
| | Размер 3 | |
| | Размер 4 | |
| | Размер 5 | макс. 250 А |
| Размер 6 | | |
| Соблюдать указания на табличках типа и данных на приборах! | | |

E9

Корпуса Ex d из легкого металла со взрывонепроницаемой оболочкой Reihe 8265



Технические данные

| Рассеиваемая мощность и температурный класс | Корпус | Диапазон окружающей температуры | | | |
|---|-------------------------------|---------------------------------|--------------|------------------------|--------------|
| | | Температурный класс T6 | | Температурный класс T5 | |
| | | макс. +60 °C | макс. +40 °C | макс. +60 °C | макс. +40 °C |
| Размер 1 Без лакового покрытия | | 13 W | 27 W | 22 W | 38 W |
| Размер 1 С лаковым покрытием | | 16 W | 35 W | 28 W | 49 W |
| Размер 2 Без лакового покрытия | | 18 W | 40 W | 35 W | 58 W |
| Размер 2 С лаковым покрытием | | 23 W | 52 W | 45 W | 75 W |
| Размер 3 Без лакового покрытия | | 23 W | 58 W | 52 W | 85 W |
| Размер 3 С лаковым покрытием | 262015-10-15-EK00-III-ru W | | 75 W | 67 W | 110 W |
| Размер 4 Без лакового покрытия | | 38 W | 85 W | 72 W | 130 W |
| Размер 4 С лаковым покрытием | | 49 W | 110 W | 93 W | 169 W |
| Размер 5 Без лакового покрытия | | 49 W | 117 W | 96 W | 190 W |
| Размер 5 С лаковым покрытием | | 63 W | 152 W | 124 W | 247 W |
| Размер 6 Без лакового покрытия | | 58 W | 138 W | 115 W | 205 W |
| Размер 6 С лаковым покрытием | | 75 W | 179 W | 149 W | 266 W |

Механические данные

| | | | | | | | | | | |
|---|--|-----------|-----------|-----------|-----------|-----------|-----------|-----------|------------|--|
| Вид защиты | IP54 без уплотнительного кольца круглого сечения -60 °C ... IP66 с силиконовым уплотнительным кольцом круглого сечения -60 °C ... (синий) | | | | | | | | | |
| Корпус | Алюминий без добавления меди (стойкий к морской воде) AL Si7Mg03 согласно EN 13195. При прямом контакте с морской водой рекомендуется лаковое покрытие. | | | | | | | | | |
| Максимальное оснащение отверстиями | Максимальное оснащение метрическими отверстиями для каждой стенки корпуса | | | | | | | | | |
| Корпус | M20 x 1,5 | M25 x 1,5 | M32 x 1,5 | M40 x 1,5 | M50 x 1,5 | M63 x 1,5 | M75 x 1,5 | M90 x 1,5 | M105 x 1,5 | |
| Размер 1 | 3 | 1 | 1 | 1 | -- | -- | -- | -- | -- | |
| Размер 2 | 3 | 2 | 2 | 1 | -- | -- | -- | -- | -- | |
| Размер 3 | 8 | 4 | 3 | 2 | 1 | 1 | 1 | -- | -- | |
| Размер 4 | 16 | 9 | 6 | 4 | 3 | 1 | 1 | -- | -- | |
| Размер 5 | 18 | 9 | 8 | 5 | 3 | 2 | 1 | 1 | -- | |
| Размер 6 | 28 | 16 | 12 | 8 | 5 | 3 | 2 | 1 | 1 | |
| Максимальное оснащение отверстиями системы кабелепроводов | Максимальное оснащение отверстиями системы кабелепроводов для каждой стенки корпуса | | | | | | | | | |
| Корпус | 1/2" | 3/4" | 1" | 1 1/4" | 1 1/2" | 2" | 2 1/2" | 3" | | |
| Размер 1 | 2 | 1 | 1 | 1 | -- | -- | -- | -- | | |
| Размер 2 | 2 | 2 | 1 | 1 | -- | -- | -- | -- | | |
| Размер 3 | 5 | 3 | 2 | 2 | 1 | 1 | -- | -- | | |
| Размер 4 | 10 | 6 | 5 | 4 | 3 | 2 | -- | -- | | |
| Размер 5 | 12 | 9 | 6 | 5 | 3 | 2 | 1 | 1 | | |
| Размер 6 | 18 | 12 | 8 | 6 | 6 | 3 | 2 | 1 | | |

Корпуса Ex d из легкого металла со взрывонепроницаемой оболочкой Reihe 8265

GUBOX



| | |
|--------------------------|---|
| Взрывозащита | |
| Исполнение | Корпус коммутационной коробки 8146 |
| Глобально (IECEx) | |
| Газ и пыль | IECEx PTB 06.0090 Ex d e ia/ib [ia Ga] mb q IIA, IIB, IIC, T6, T5, T4 Gb Ex tb IIIA, IIB, IIC, T80 °C, T95 °C, T130 °C Db |
| Европа (ATEX) | |
| Газ и пыль | PTB 01 ATEX 1024 ⊕ II 2 G Ex de ia ib [ia Ga] mb q IIA, IIB, IIC T6, T5, T4 Gb ⊕ II 2 DEx tb IIIA, IIB, IIC T80 °C, T95 °C, T130 °C Db IP66 |

| | |
|--------------------------------------|---|
| Технические данные | |
| Исполнение | Корпус коммутационной коробки 8146 |
| Электрические характеристики | |
| Расчетное напряжение | макс. 1100 В (в зависимости от используемых встраиваемых компонентов) |
| Расчетный рабочий ток I _e | макс. 630 А |
| Механические данные | |
| Вид защиты | IP66 (в зависимости от используемых встраиваемых компонентов) |
| Материал Корпус | полиэфирная смола, укрепленная стекловолокном, темно-серый, аналогично RAL 7024, сопротивление ударной нагрузке ≥ 7 Дж, поверхностное сопротивление ≤ 10 ⁹ Ом, огнеупорный материал, самогасящийся |
| Уплотнение | Силикон, вспененный |

| | |
|--------------------------|---|
| Взрывозащита | |
| Исполнение | Корпус коммутационной коробки 8125 |
| Глобально (IECEx) | |
| Газ и пыль | IECEx PTB 06.0079 Ex d e ia ib [ia Gb] mb q IIA, IIB, IIC T6, T5, T4 Gb Ex tb IIIC T 80 °C, T 95 °C, T 130 °C Db |
| Европа (ATEX) | |
| Газ и пыль | PTB 01 ATEX 1001 ⊕ II 2 G Ex d e ia ib [ia Gb] q IIA, IIB, IIC T6, T5, T4 Gb ⊕ II 2 D Ex tb IIIC T 80 °C, T 95 °C, T 130 °C Db IP66 |


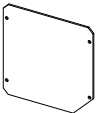
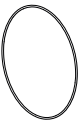

| | |
|--------------------------------------|---|
| Технические данные | |
| Исполнение | Корпус коммутационной коробки 8125 |
| Электрические характеристики | |
| Расчетное напряжение | макс. 1100 В (в зависимости от используемых встраиваемых компонентов) |
| Расчетный рабочий ток I _e | макс. 630 А |
| Механические данные | |
| Вид защиты | IP66 (в зависимости от используемых встраиваемых компонентов) |
| Материал Корпус | в зависимости от исполнения: оцинкованная листовая сталь; лакированная, светло-серая, RAL 7032 или нержавеющая сталь без лакового покрытия (лаковое покрытие возможно в зависимости от заказа) |
| Уплотнение | силикон, вспененный |

E9

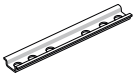
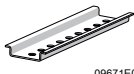
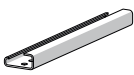


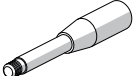
Корпуса Ex d из легкого металла со взрывонепроницаемой оболочкой Reihe 8265



Принадлежности и запасные детали

| Наименование | Изображение | | № изд. | Вес кг | |
|--|---|--|----------------------|---------------|-------|
| Крышка со смотровым стеклом |  11400E00 | для корпуса: Заметный вырез в смотровом стекле | Размер 1 Ø 68 мм | 211037 | 0,890 |
| | | для корпуса: Заметный вырез в смотровом стекле | Размер 2 Ø 105 мм | 209698 | 1,525 |
| | | для корпуса: Заметный вырез в смотровом стекле | Размер 3 Ø 141 мм | 143452 | 2,232 |
| | | для корпуса: Заметный вырез в смотровом стекле | Размер 4 Ø 186 мм | 143453 | 3,856 |
| | | для корпуса: Заметный вырез в смотровом стекле | Размер 5 Ø 186 мм | 211041 | 5,303 |
| | | для корпуса: Заметный вырез в смотровом стекле | Размер 6 Ø 186 мм | 201886 | 9,220 |
| Монтажная плита |  11401E00 | для корпуса размера 1 | | 208862 | 0,120 |
| | | для корпуса размера 2 | | 143484 | 0,189 |
| | | для корпуса размера 3 | | 143485 | 0,364 |
| | | для корпуса размером 4 | | 143486 | 0,744 |
| | | для корпуса размера 5 | | 143487 | 1,070 |
| | | для корпуса размером 6 | | 143488 | 1,700 |
| Уплотнительное кольцо круглого сечения |  11402E00 | силикон, для корпуса размера 1 | | 211270 | 0,006 |
| | | силикон, для корпуса размера 2 | | 221717 | 0,008 |
| | | силикон, для корпуса размера 3 | | 221718 | 0,010 |
| | | силикон, для корпуса размера 4 | | 221719 | 0,012 |
| | | силикон, для корпуса размера 5 | | 211271 | 0,020 |
| | | силикон, для корпуса размера 6 | | 221720 | 0,026 |
| Воздушный патрубок и сливной штуцер |  15776E00 | с резьбой 3/8 " | | 107998 | 0,026 |
| | | с резьбой 1/2 " | | 107999 | 0,090 |

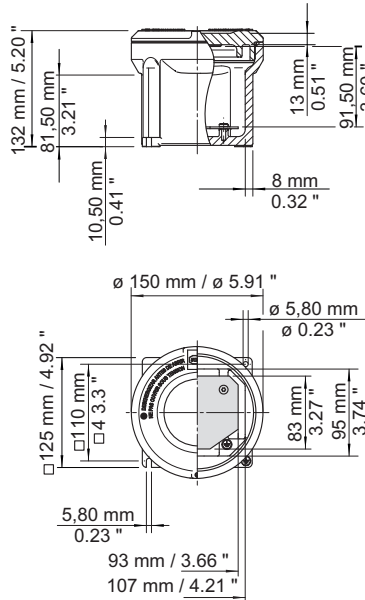
Принадлежности и запасные детали

| Наименование | Изображение | № изд. | Вес кг | | |
|---------------|---|---|--|--------|-------|
| Несущая рейка |  14856E00 | TS15 L 80 мм для корпуса размера 1 | 212425 | 0,013 | |
| | | TS15 L 90 мм, диагональный для корпуса размера 1 | 212338 | 0,010 | |
| | | TS15 L 105 мм для корпуса размера 2 | 143497 | 0,018 | |
| | | TS15 L 133 мм для корпуса размера 3 | 137902 | 0,020 | |
| | | TS15 L 189 мм для корпуса размера 4 | 137908 | 0,029 | |
| | | TS15 L 218 мм для корпуса размера 5 | 212427 | 0,030 | |
| | | TS15 L 280 мм для корпуса размера 6 | 166448 | 0,049 | |
| |  09671E00 | TS35 L 80 мм для корпуса размера 1 | 212424 | 0,027 | |
| | | TS35 L 90 мм, диагональный для корпуса размера 1 | 212339 | 0,025 | |
| | | TS35 L 105 мм для корпуса размера 2 | 143498 | 0,037 | |
| | | TS35 L 133 мм для корпуса размера 3 | 137970 | 0,040 | |
| | | TS35 L 189 мм для корпуса размера 4 | 137976 | 0,060 | |
| | | TS35 L 218 мм для корпуса размера 5 | 212426 | 0,033 | |
| | | TS35 L 280 мм для корпуса размера 6 | 166449 | 0,100 | |
| |  15760E00 | G32 L 133 мм для корпуса размера 3 | 137939 | 0,020 | |
| | | G32 L 189 мм для корпуса размера 4 | 137945 | 0,130 | |
| | | G32 L 218 мм для корпуса размера 5 | 212428 | 0,135 | |
| | | G32 L 280 мм для корпуса размера 6 | 166450 | 0,200 | |
| | Установочный винт |  05984E00 | M5x16-A2 с внутренним шестигранником и наконечником | 110216 | 0,001 |
| | Торцовый гаечный ключ |  05986E00 | для открывания крышки корпуса, для размером 1, 2, 3, 4 | 142059 | 0,060 |
| | Гаечный ключ |  13135E00 | для открывания крышки корпуса, для размером 5, 6 | 221927 | 0,214 |

Корпуса Ex d из легкого металла со взрывонепроницаемой оболочкой Reihe 8265

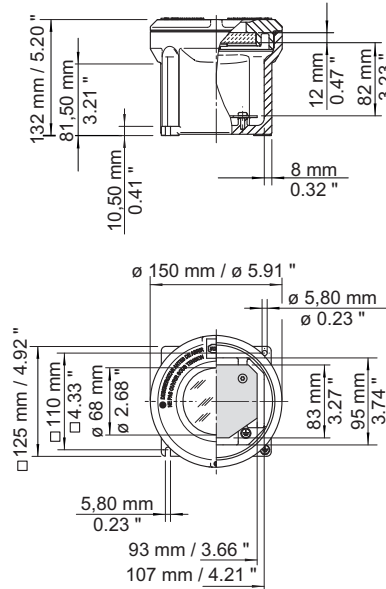


Чертежи (все размеры в мм / дюймах) - возможны изменения



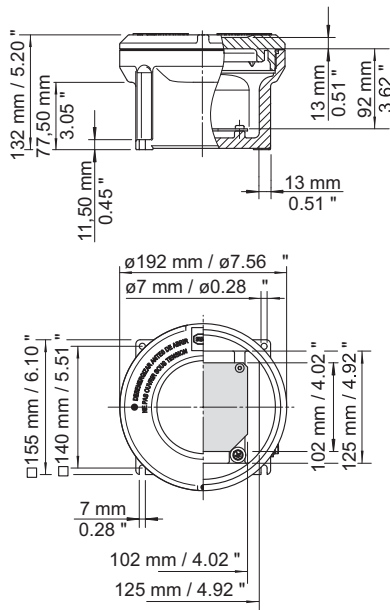
11396E00

Корпус размера 1
8265/1-000, без смотрового
стекла



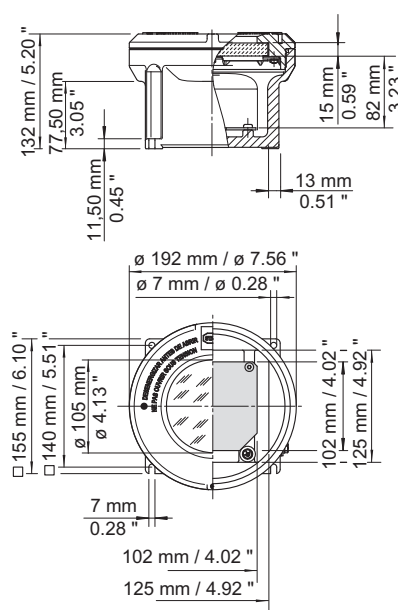
11397E00

Корпус размера 1
8265/1-001,
со смотровым стеклом



05575E00

Корпус размера 2
8265/2-000, без смотрового
стекла



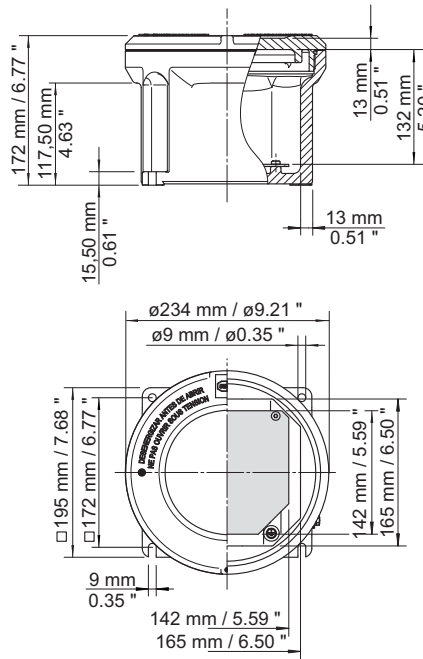
05578E00

Корпус размера 2
8265/2-001,
со смотровым стеклом

Корпуса Ex d из легкого металла со взрывонепроницаемой оболочкой Reihe 8265

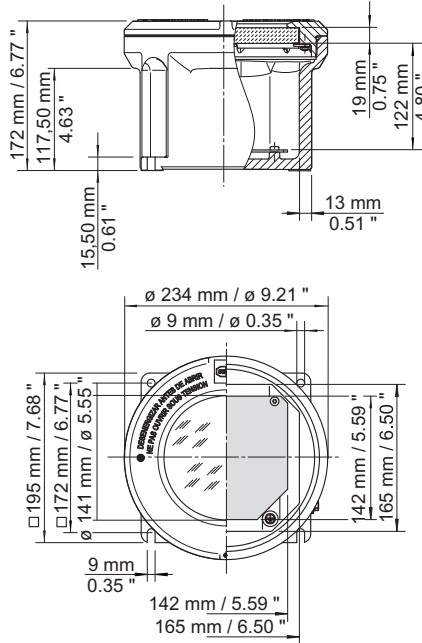


Чертежи (все размеры в мм / дюймах) - возможны изменения



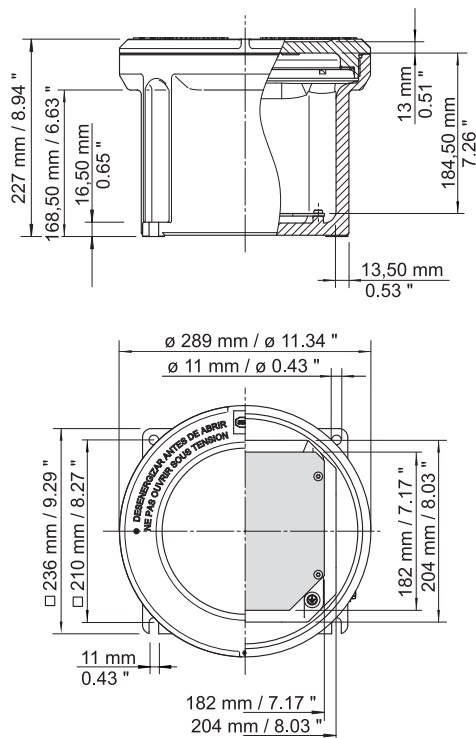
05580E00

Корпус размера 3
8265/3-000, без смотрового
стекла



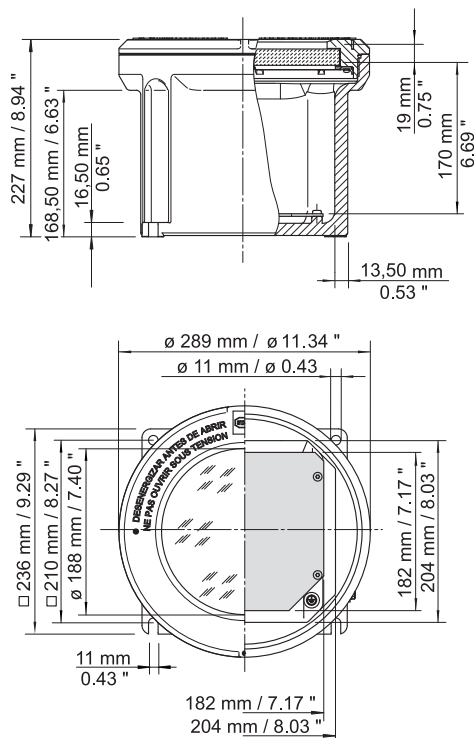
05581E00

Корпус размера 3
8265/3-001,
со смотровым стеклом



05584E00

Корпус размера 4
8265/4-000, без смотрового
стекла



05588E00

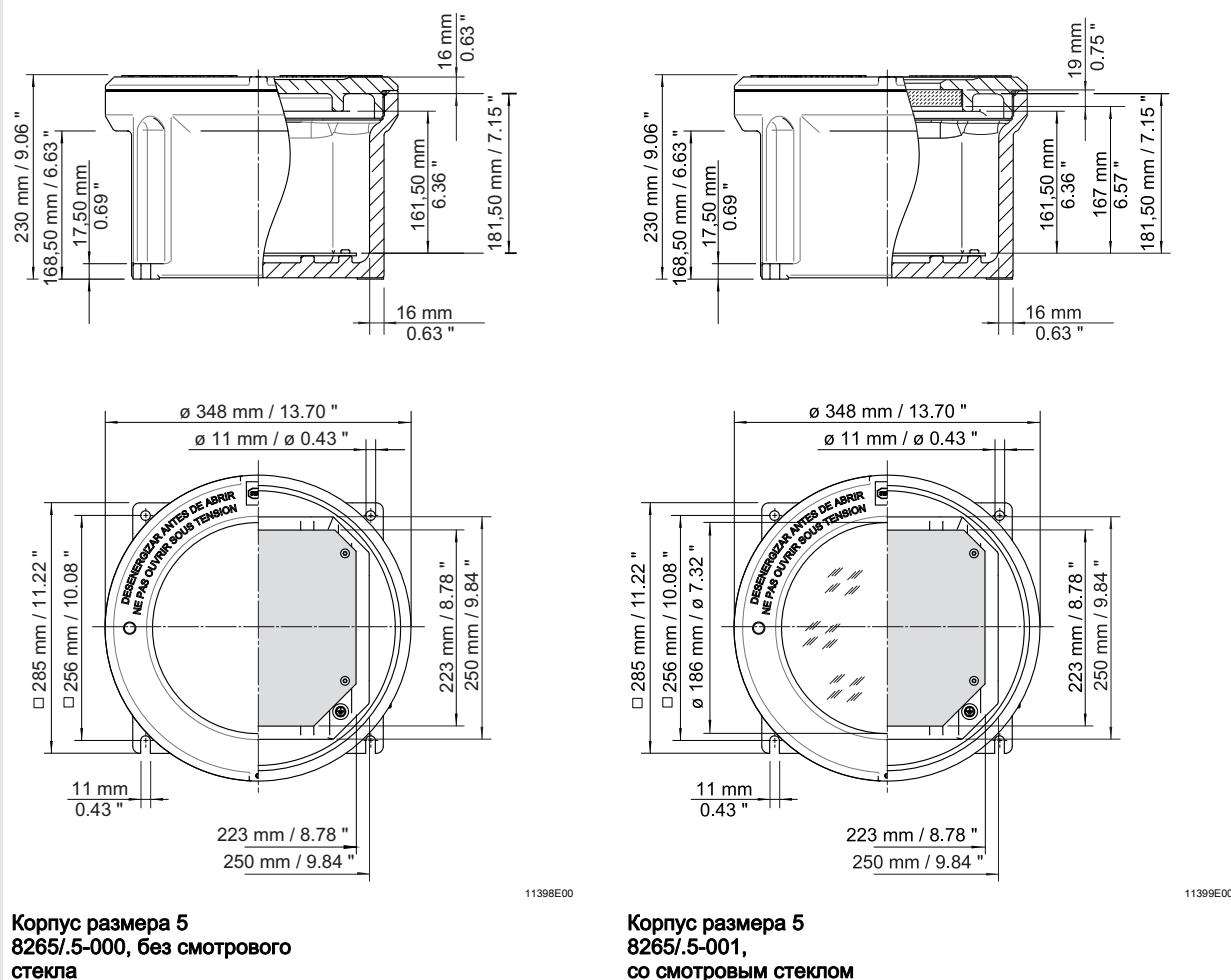
Корпус размера 4
8265/4-001,
со смотровым стеклом

E9

Корпуса Ex d из легкого металла со взрывонепроницаемой оболочкой Reihe 8265



Чертежи (все размеры в мм / дюймах) - возможны изменения

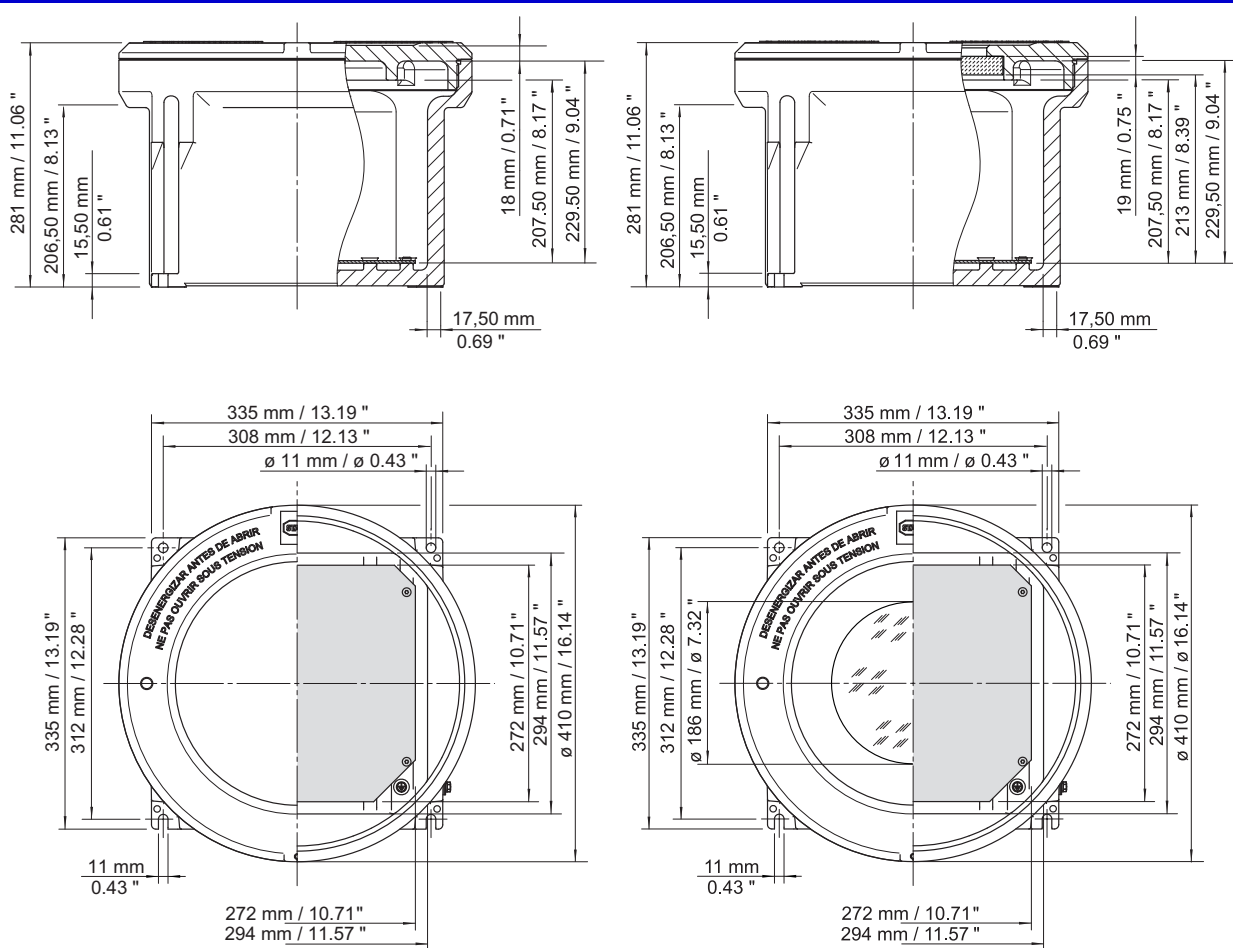


Корпуса Ex d из легкого металла со взрывонепроницаемой оболочкой Reihe 8265

GUBOX



Чертежи (все размеры в мм / дюймах) - возможны изменения

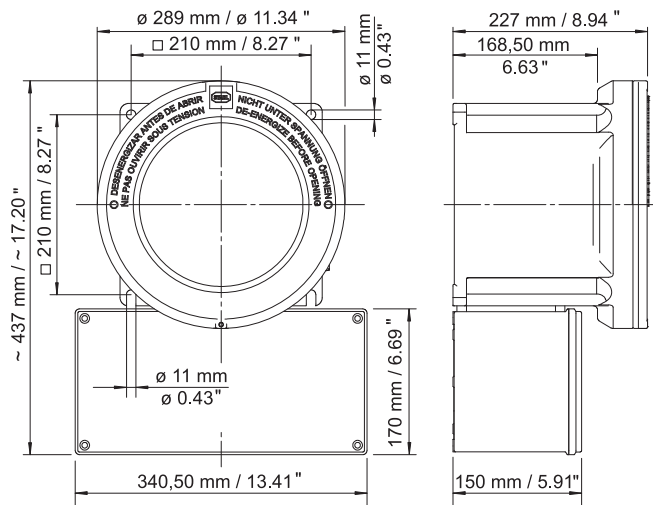


13133E00

13134E00

Корпус размера 6
8265/6-000, без смотрового
стекла

Корпус размера 6
8265/6-001,
со смотровым стеклом



05589E00

Корпус размера 4
8265/4-000,
с коммутационной коробкой 8146/S7.

Сохранено право на внесение изменений в технические данные, размеры, вес, конструкцию и возможности поставки. Изображения не влекут за собой обязательств.